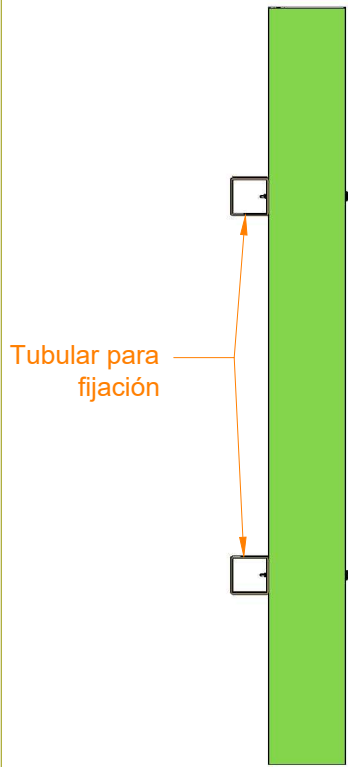
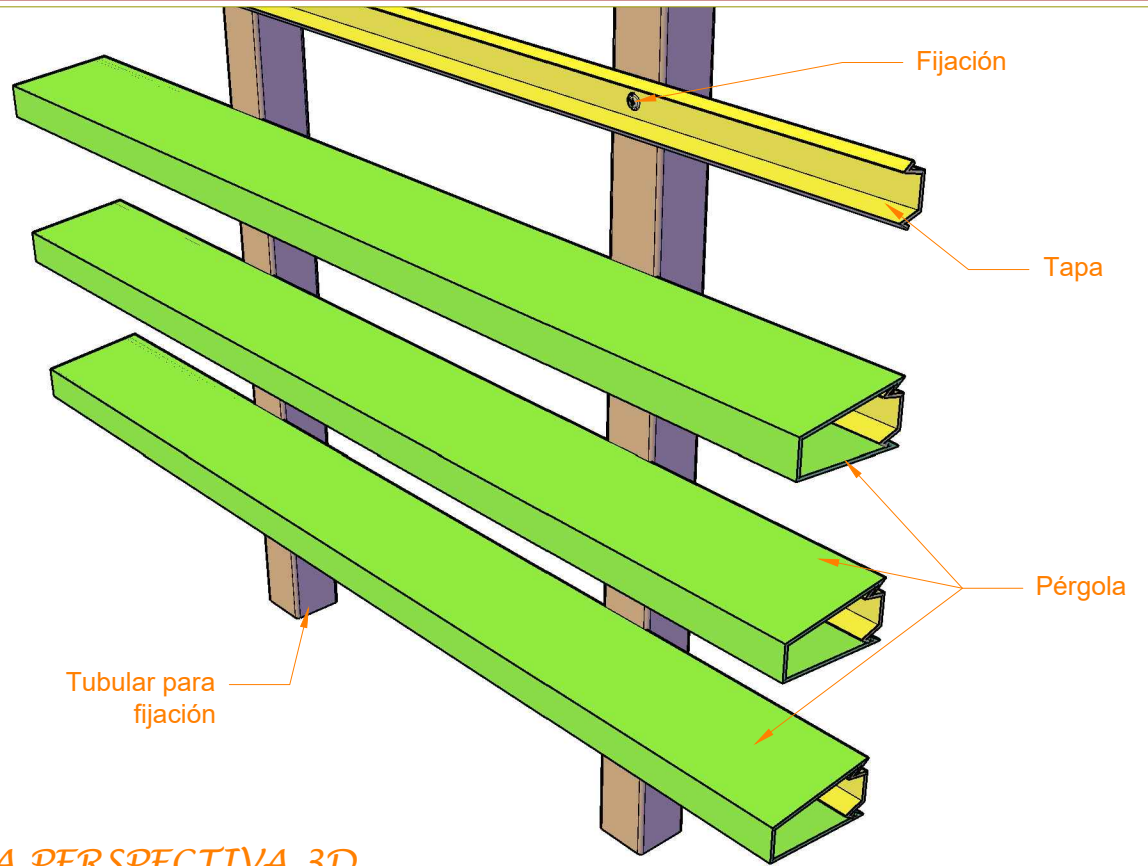


VISTA SUPERIOR

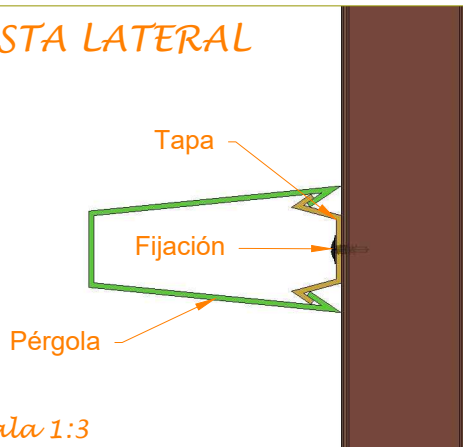


Escala 1:10



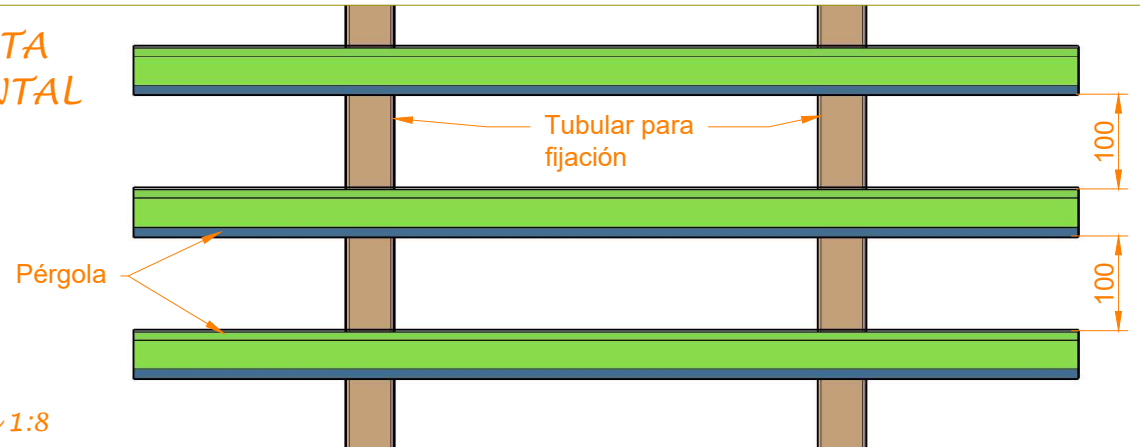
VISTA PERSPECTIVA 3D

VISTA LATERAL



Escala 1:3

VISTA FRONTAL



Escala 1:8



RIHO
S.A. de C.V.

Plano:

Dimensiones y Geometría del Sistema en Conjunto

Proyecto:

Sistema Pérgola Trapezoidal para Fachadas

Dibujó:

Departamento Técnico

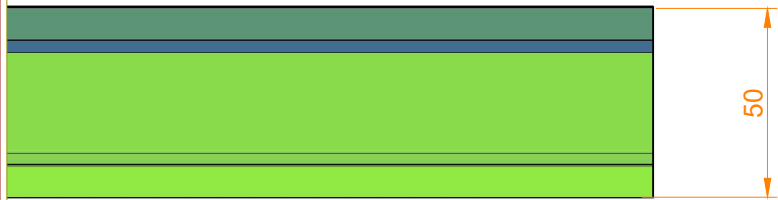
Acot.:

mm.

Fecha:

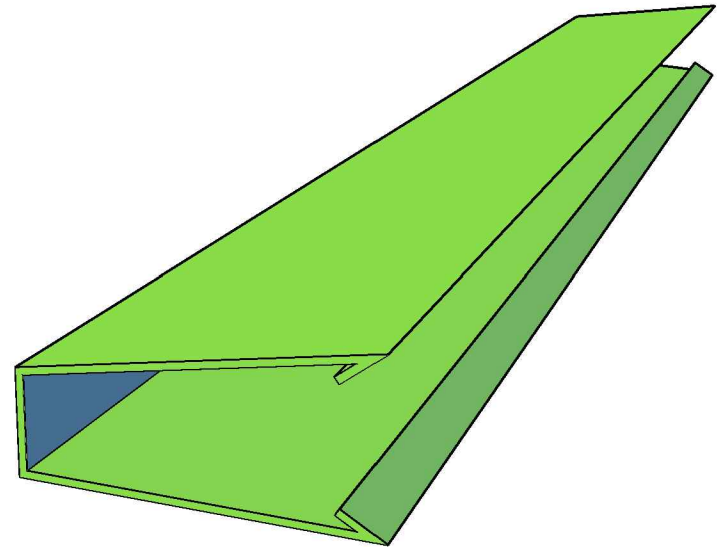
junio 2020

VISTA SUPERIOR

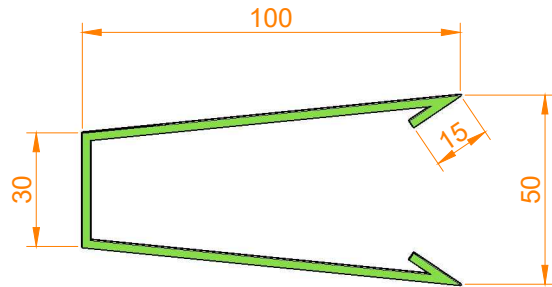


Escala 1:2

VISTA PERSPECTIVA 3D



VISTA LATERAL



Escala 1:2



Plano:

Dimensiones y Geometría de
Pérgola Trapezoidal

Proyecto:

**Sistema Pérgola
Trapezoidal
para Fachadas**

Dibujó:

Departamento Técnico

Acot.:

mm.

Fecha:

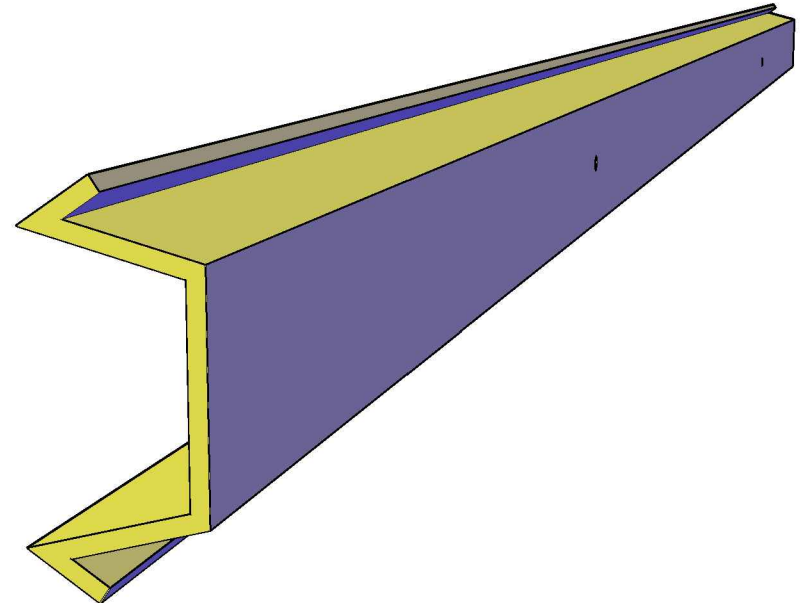
junio 2020

VISTA SUPERIOR

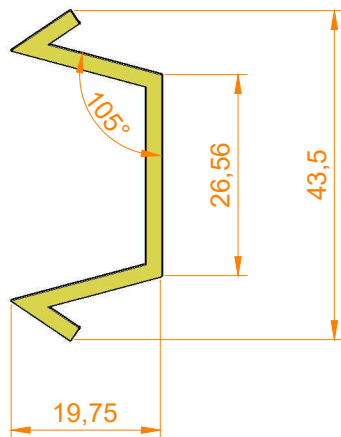


Escala 1:2

VISTA PERSPECTIVA 3D



VISTA LATERAL



Escala 1:1



Plano:

Dimensiones y Geometría de
Tapa para Pérgola

Proyecto:

**Sistema Pérgola
Trapezoidal
para Fachadas**

Dibujó:

Departamento Técnico

Acot.:

mm.

Fecha:

junio 2020