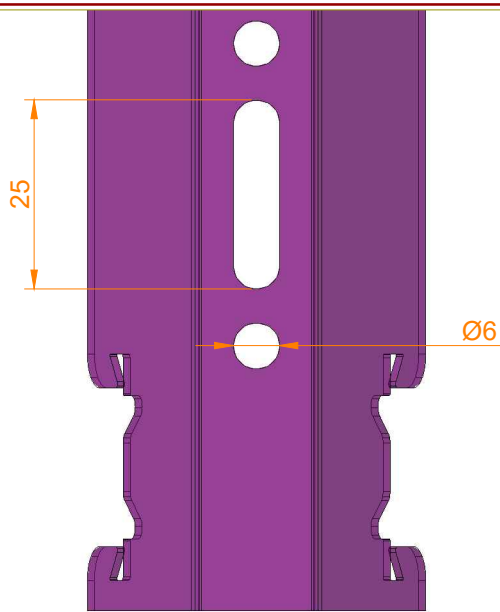


Plano: Ensamble de Pánel y vista de conjunto del sistema de plafón con colganteo Riho ©



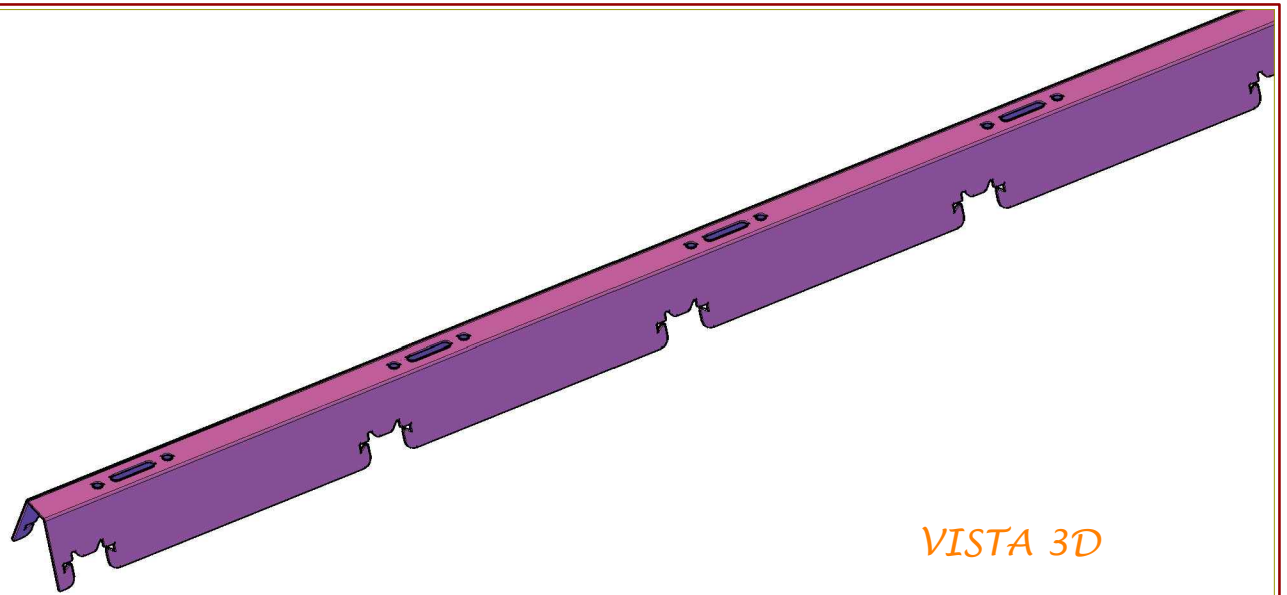
Proyecto: **Sistema de Pánel Pérgola c/entrecalle**

Dibujó: Ing. Samuel Roldán C.  
 Acot.: mm. Fecha: 3-mar-2019



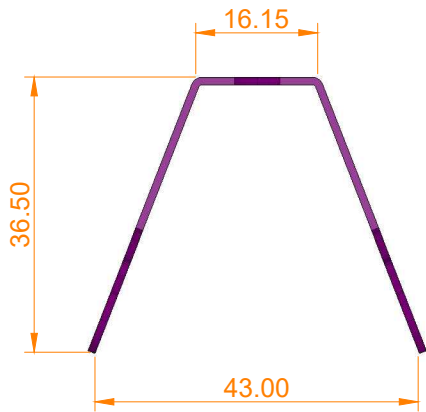
VISTA SUPERIOR

Escala 1:1



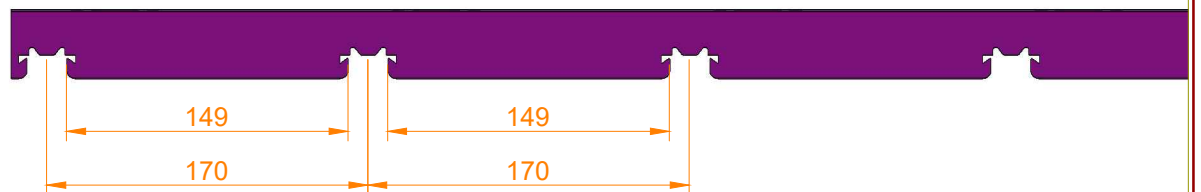
VISTA 3D

S/Escala



VISTA FRONTAL

Escala 1:1



VISTA LATERAL

Escala 1:4



**RIHO**  
S.A. de C.V.

Plano:

Dimensiones y Geometría de  
carrilera de carga

Proyecto:

**Sistema de Pánel**  
**Pérgola c/entrecalle**

Dibujó:

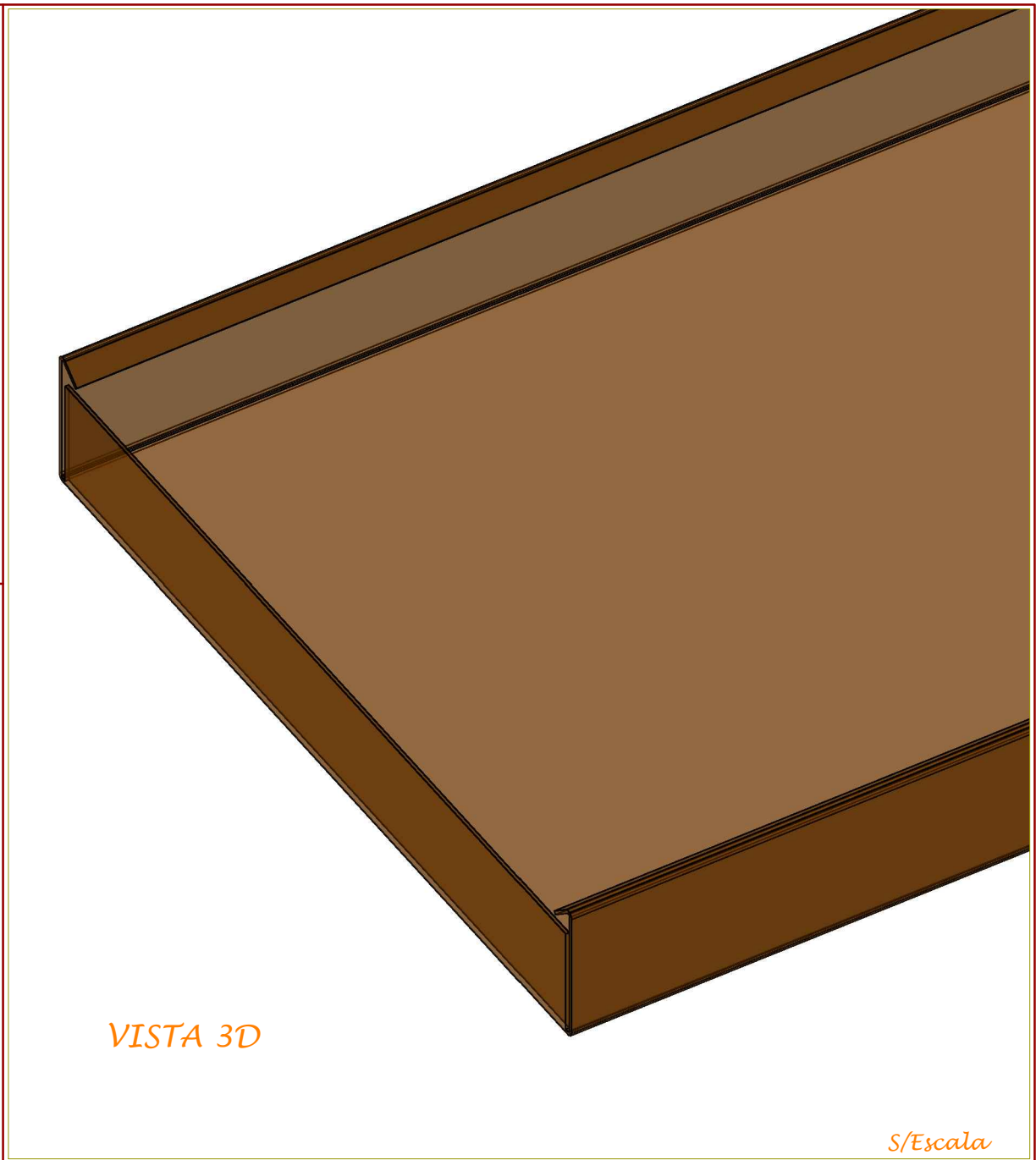
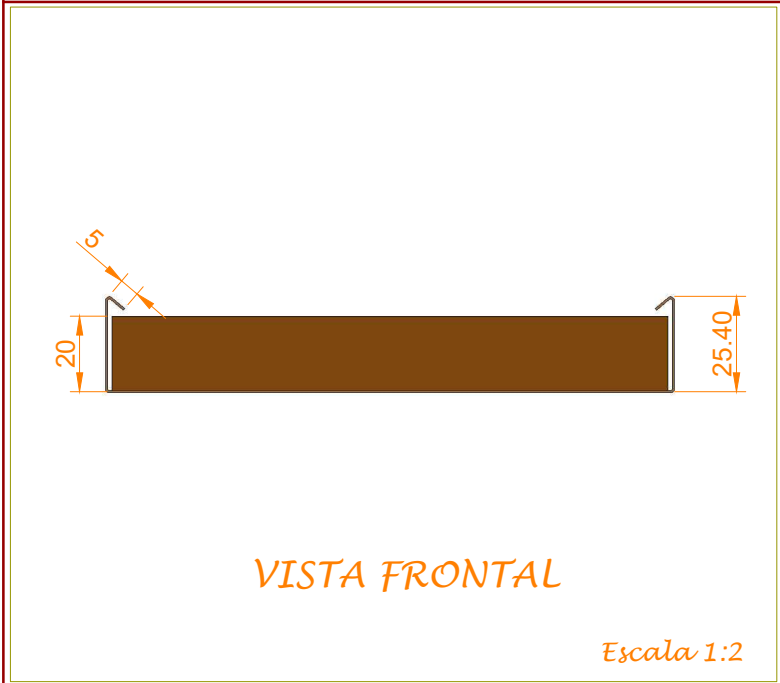
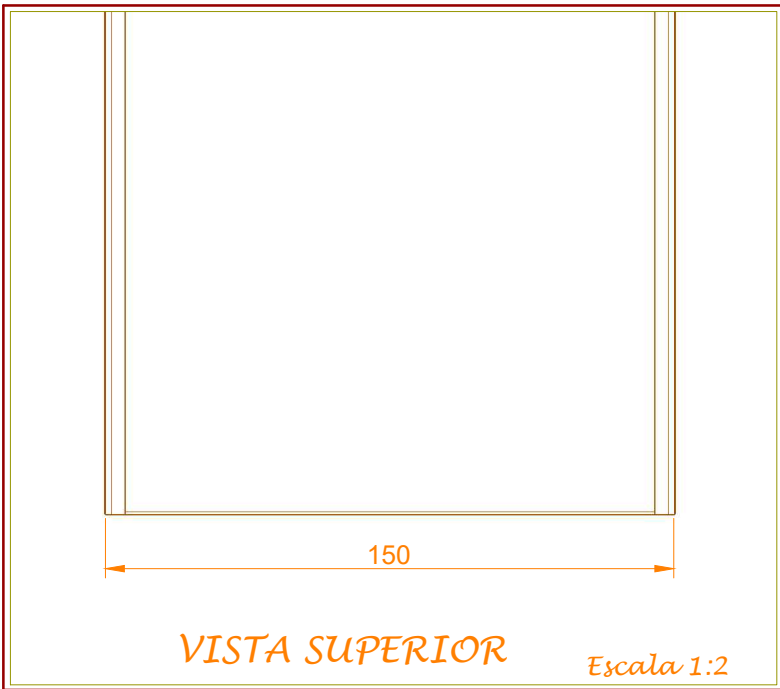
Ing. Samuel Roldán C.

Acot.:

mm.

Fecha:

28-mar-2019



Plano:  
Dimensiones y Geometría de  
Pánel Pérgola

Proyecto:  
**Sistema de Pánel  
Pérgola c/entrecalle**

Dibujó: Ing. Samuel Roldán C.	
Acot.: mm.	Fecha: 28-mar-2019