

## MEDIDAS DE CARRILERA Y CHAROLA MONTADA



**RIHO**  
S.A. de C.V.

Croquis:

*Vista de Carrilera de Carga y Charola*

**Sistema de Suspensión Oculta para Charolas metálica de gran longitud con protección anti-sísmica**

Dibujó:

Ing. Samuel Roldán Cepeda

Acotación:

metros

Revisó:

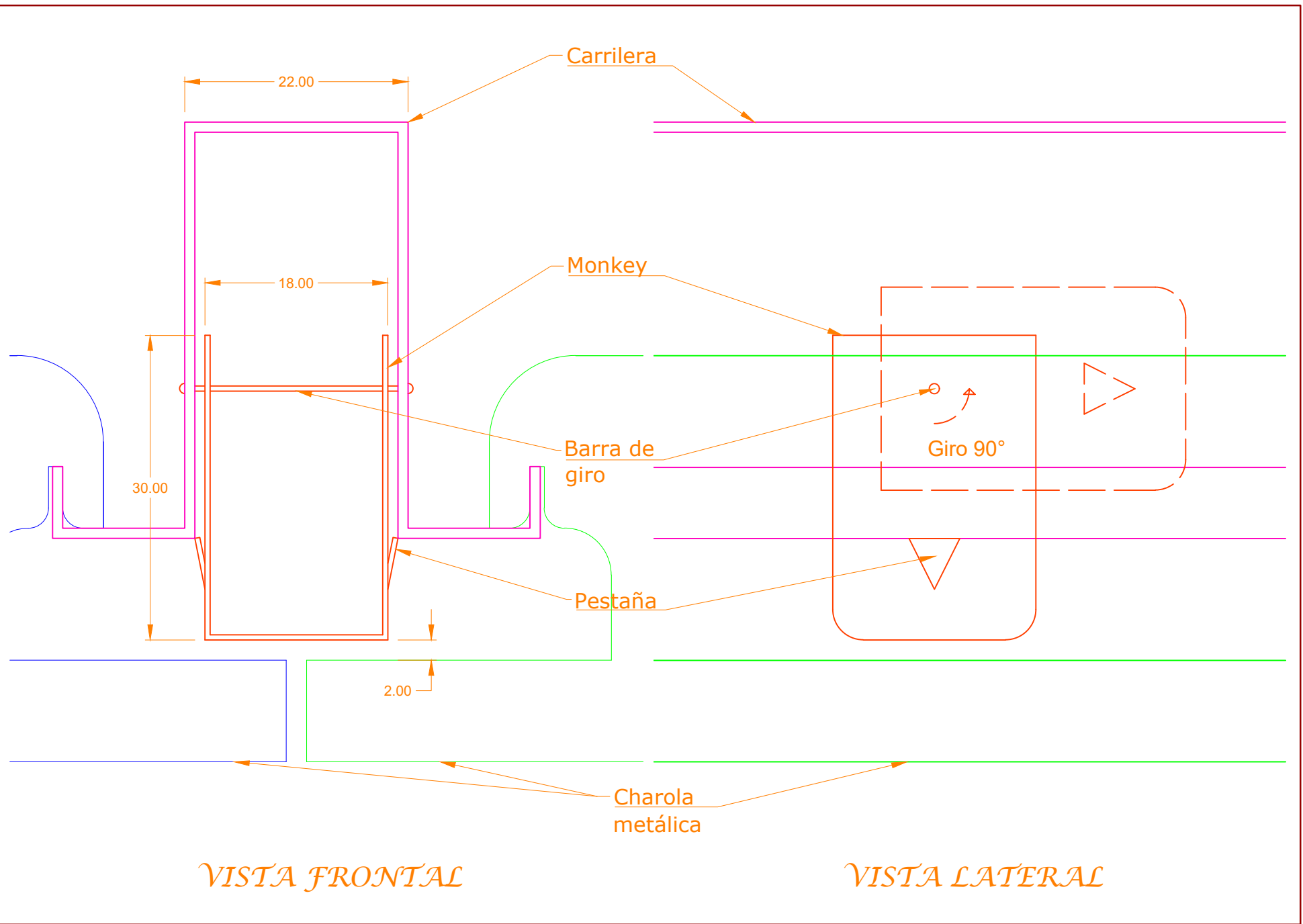
Ing. Richard Hofmann D.

Escala:

2:1

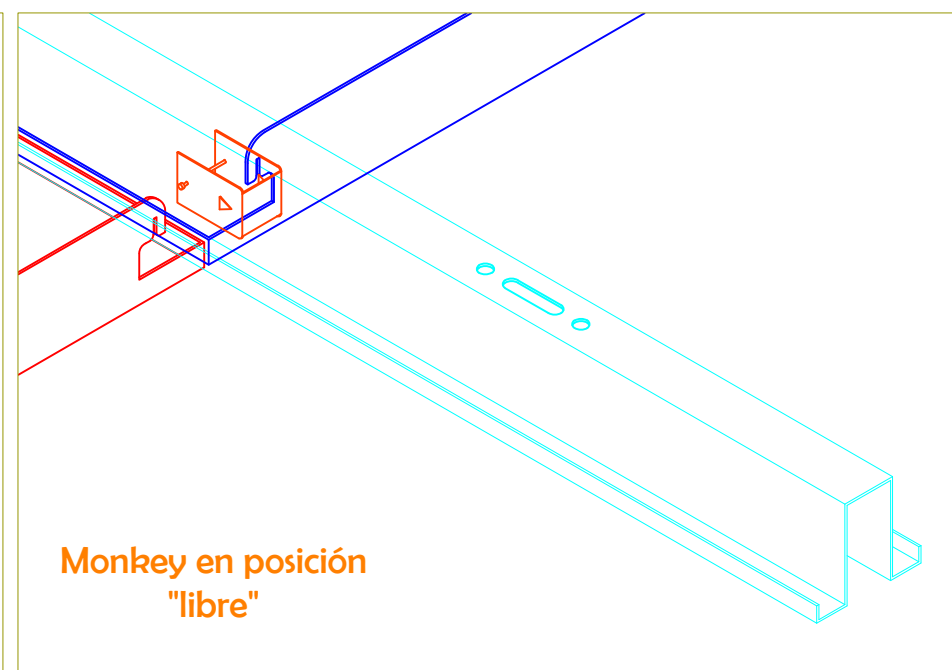
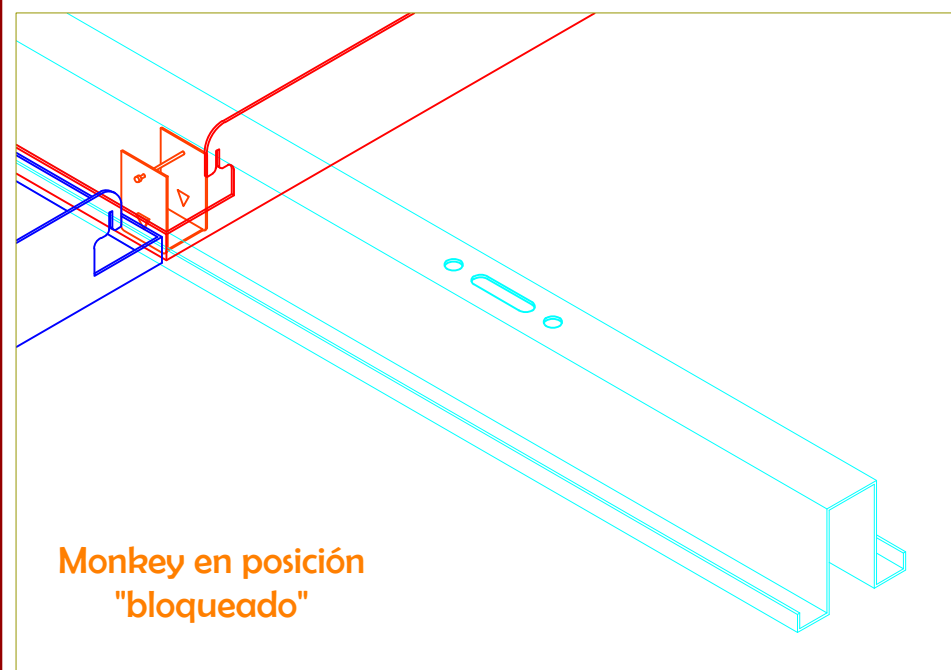
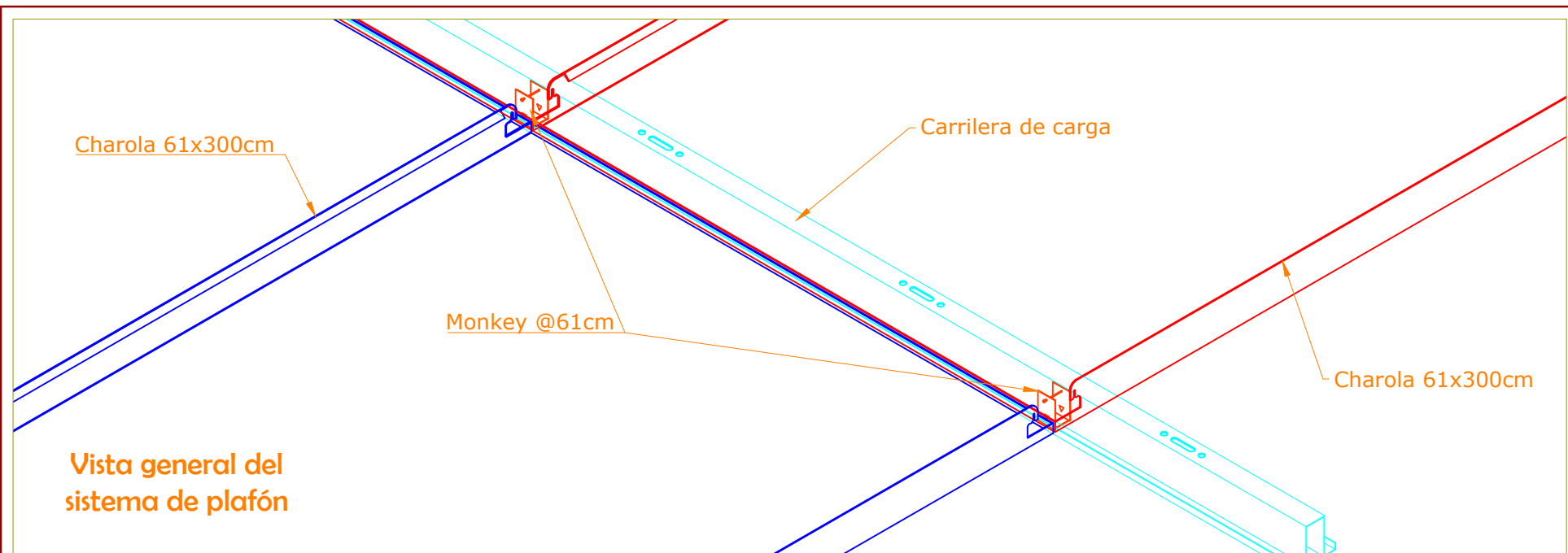
Fecha:

14/SEP/2017



**RIHO**  
S.A. de C.V.

Croquis:	Detalle de Dispositivo de Bloqueo de Charola tipo Monkey		Dibujó: Ing. Samuel Roldán Cepeda	Revisó: Ing. Richard Hofmann D.	
	Sistema de Suspensión Oculta para Charolas metálica de gran longitud con protección anti-sísmica			Acotación: milímetros	Escala: 2:1



Croquis: *Isométrico con Detalle de Dispositivo de Bloqueo de Charola*

**Sistema de Suspensión Oculta para Charolas metálica de gran longitud con protección anti-sísmica**

Dibujó: Ing. Samuel Roldán Cepeda

Acotación: n/a

Revisó: Ing. Richard Hofmann D.

Escala: s/esc.

Fecha: 15/SEP/2017

